

Lavello Quadra EVO



Lavelli in acciaio inox

Codice: 1257 050



CARATTERISTICHE

FONDO STAMPATO

Il fondo stampato garantisce il perfetto deflusso dell'acqua e facilita le operazioni di pulizia grazie al gradino perimetrale con le pareti inclinate.

LAVELLI DI SPESSORE

Acciaio spesso 1 mm. Uno spessore importante che garantisce la massima robustezza per lavelli che non conoscono i segni del tempo.

PILETTA 3,5" BASKET

Lo scarico è dotato di piletta grande 3,5", con il pratico tappo a cestello che impedisce il defluire nello scarico di parti solide.

TROPPO PIENO PERIMETRALE

Il troppo/pieno è una sicurezza sempre presente sui lavelli Foster che impedisce il traboccare dell'acqua dalla vasca in caso di dimenticanze. La soluzione a scarico perimetrale migliora l'estetica grazie alla forma squadrata ed essenziale.

VASCA PROFONDA

Vasche che raggiungono una profondità importante, oltre i 20 cm, grazie alla evoluta tecnologia produttiva, che offrono grande capienza e praticità in tutte le operazioni di lavaggio.

VASCA QUADRA - RAGGIO 0

Le vasche quadre di Foster hanno gli spigoli verticali perfettamente squadrati.

DETTAGLI

Bordo Installazione

Sopratop | Filotop

Finitura Spazzolato Foster

Materiale Acciaio inox AISI 304

Texture Spazzolatura in linea

Base 80 cm

Dimensioni 780 x 470 mm

Dotazioni standard Ganci di fissaggio, guarnizione, piletta, troppo-pieno e sifone, Imballo in scatola

Fori Mixer Nessun foro di serie

Foro incasso Vedi scheda tecnica

Gocciolatoio No

Larghezza 78 cm

Misura vasca 740 x 430 mm

Numero vasche 1 vasca

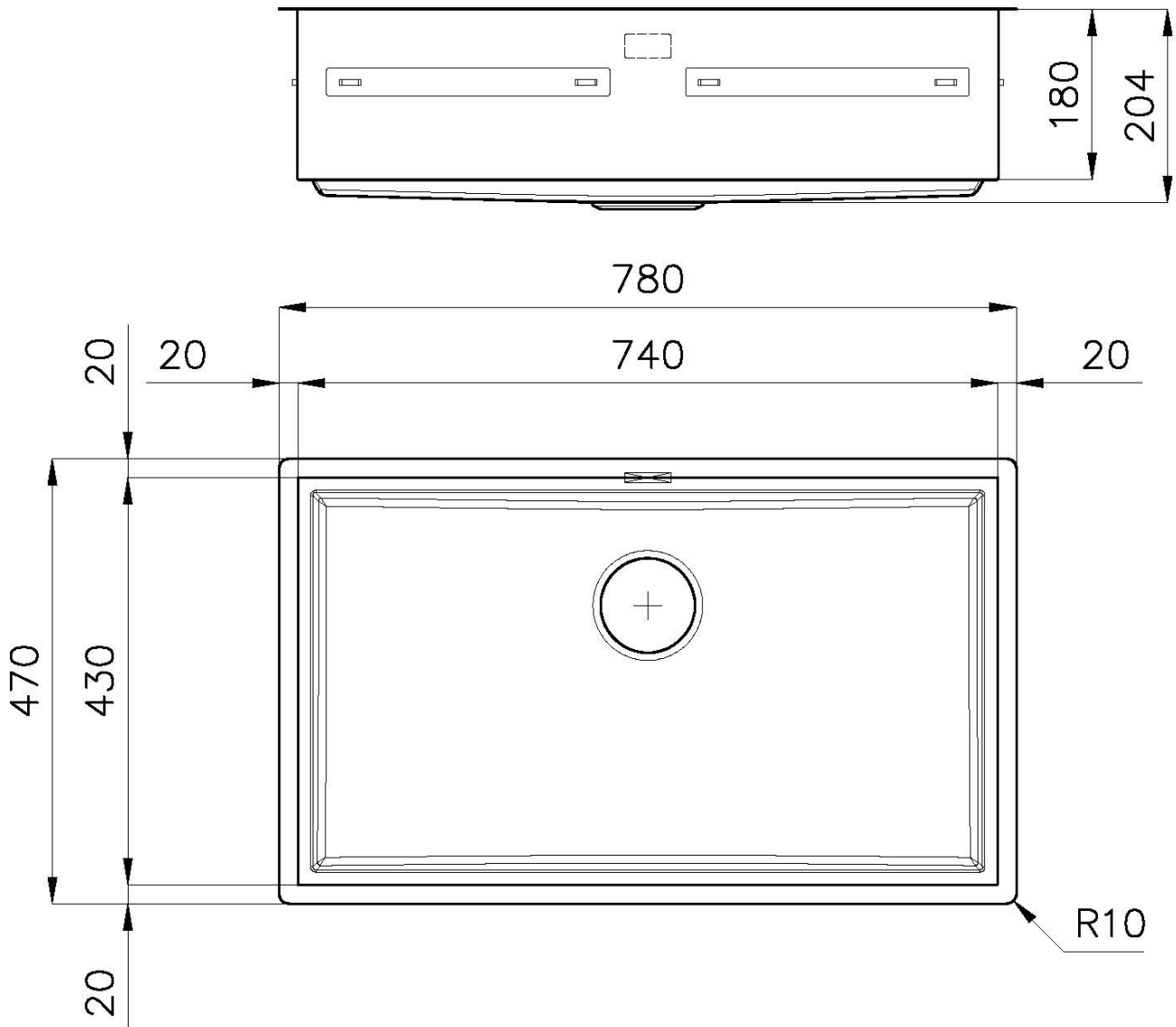
Piletta Piletta 3,5"

IN DOTAZIONE

1 x Griglia Black 8100 614
1 x Griglia Black 8100 615

DATI TECNICI

1257/05-



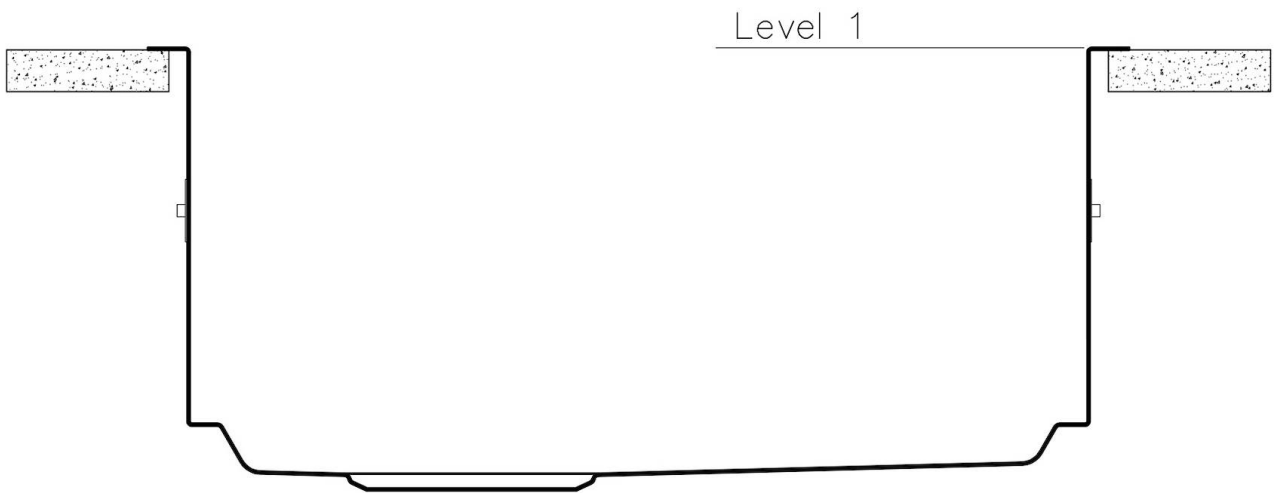
QUADRA EVO **Optional accessories / Accessori opzionali** **FILOTOP / FLUSHMOUNT**

LEVEL 1:

8100 615

8100 614

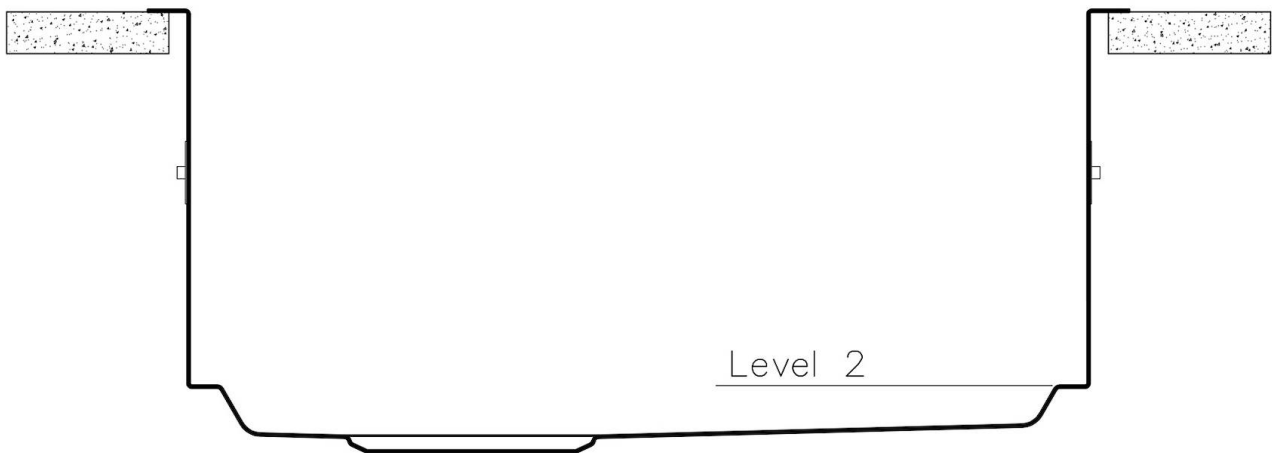
8100 037



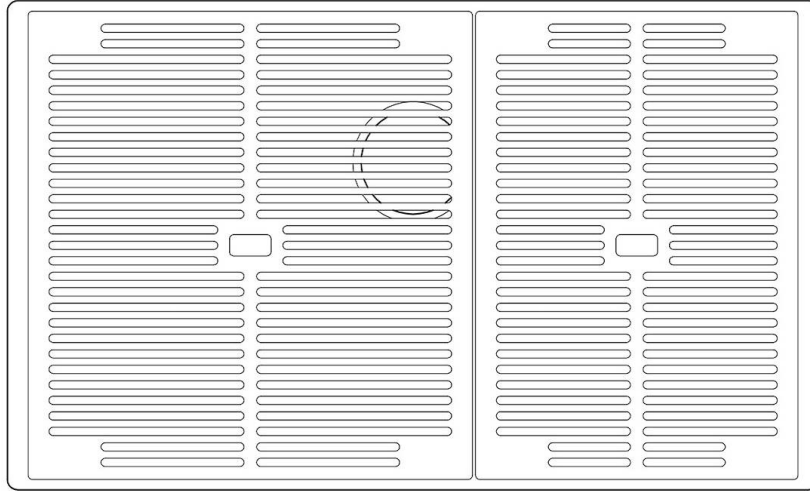
QUADRA EVO **Optional accessories / Accessori opzionali** **FILOTOP / FLUSHMOUNT**

LEVEL 2:

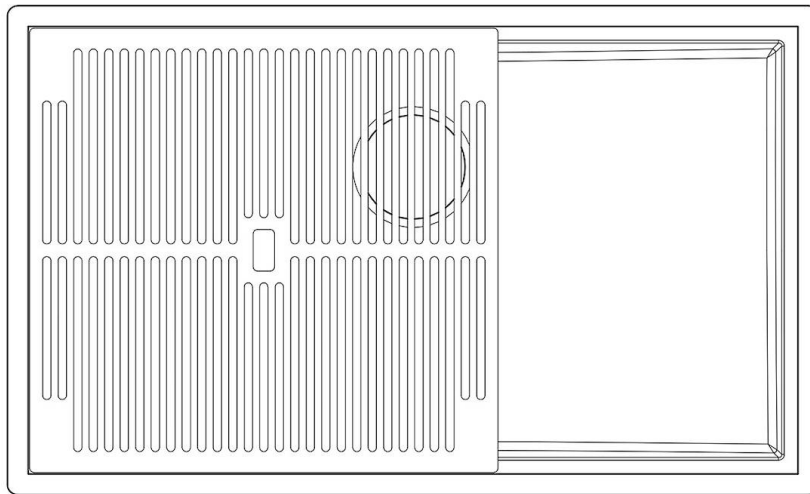
8100 615



1257/05-

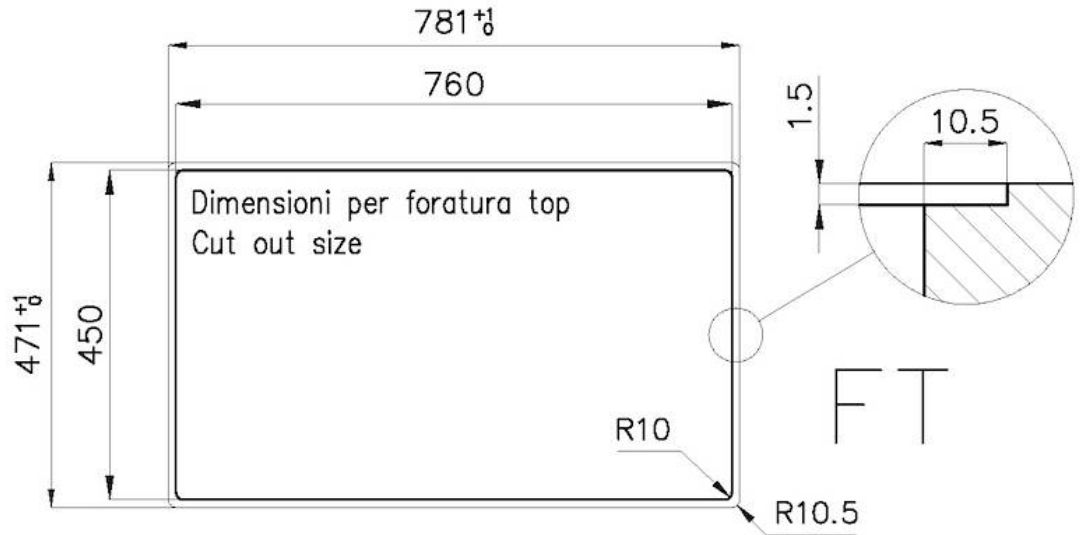


8100 615 + 8100 614
POSIZIONATE A FILO VASCA / EDGE POSITIONING

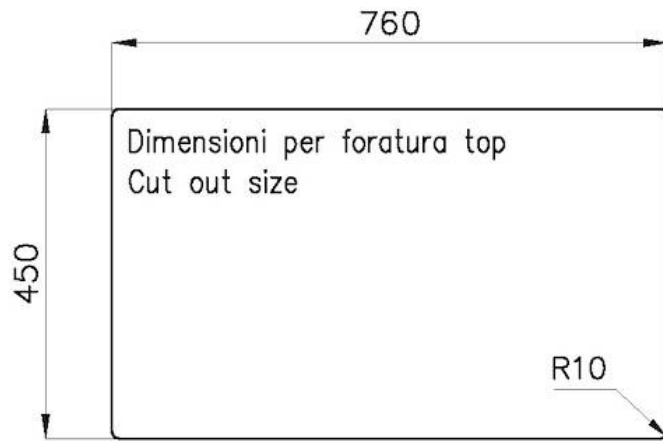
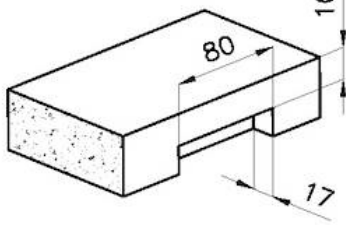


8100 615
POSIZIONATA SUL FONDO / BOTTOM POSITIONING

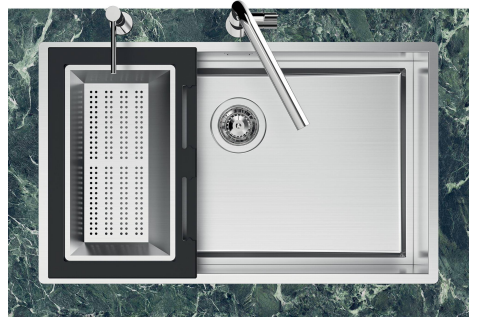
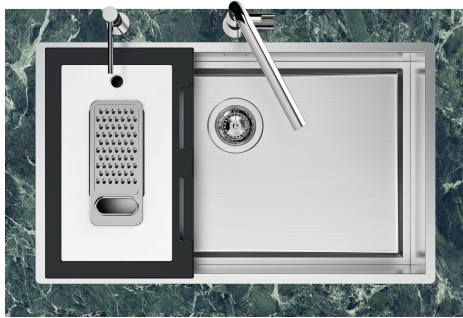
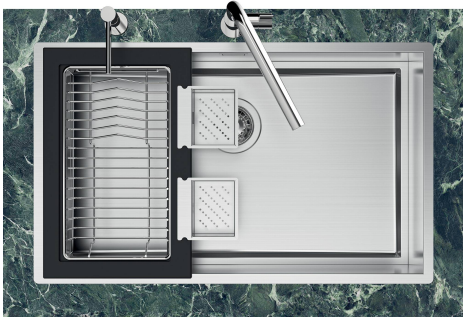
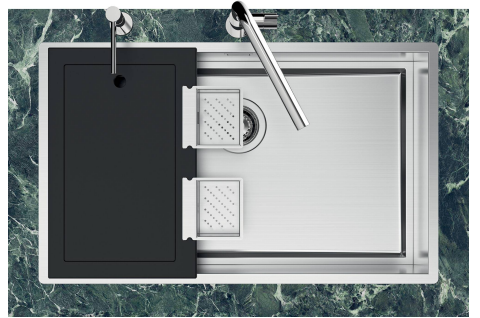
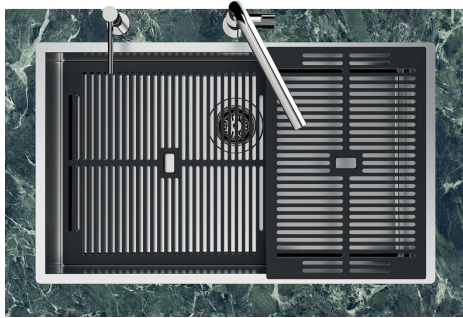
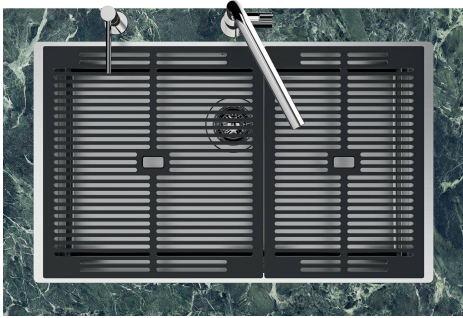
1257/05-



intaglio per il troppo-pieno
solo con top > 10 mm
recess for housing the over-flow
only for top > 10 mm



GALLERIA FOTOGRAFICA



IN DOTAZIONE

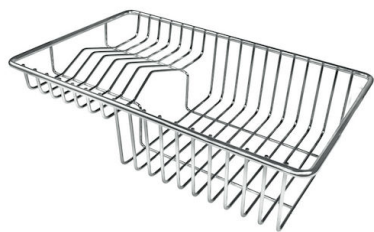


Griglia Black
8100 615



Griglia Black
8100 614

ACCESSORI OPZIONALI



Cestello portapiatti inox
8100 303



Vaschetta bianca
8153 100



Vaschetta forata inox
8151 001



Kit Black
8100 037



**Kit grattugia con supporto per
anello e vassoio di raccolta alimenti**
8159 101



Vaschetta forata inox
8151 000



Vaschetta forata inox PVD Copper
8151 008



Vaschetta forata inox PVD Gold
8151 009



**Vaschetta forata inox PVD Gun
Metal**
8151 006

PILETTE AUTOMATICHE OPZIONALI



Piletta automatica - PM
8407 113



Piletta automatica Space Light - PL
8407 117



Piletta automatica Space Push - PP
8407 116



Piletta automatica Space - PA
8407 108